

ガスクーラー (吐出温度10℃)

KC-1007N・1018N・1040B・1080B

● 冷凍式 圧縮空気冷却・除湿装置

常温の圧縮空気を10℃に冷却！

■ 用途

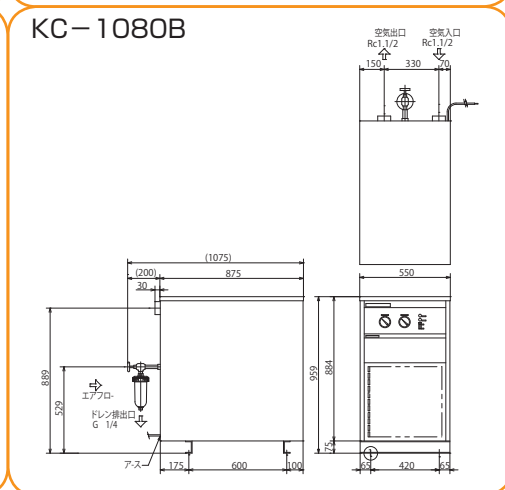
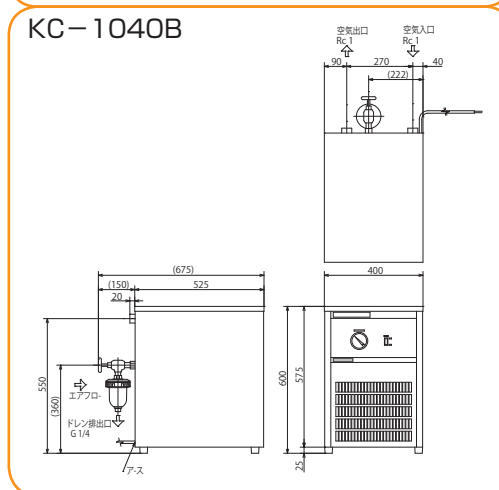
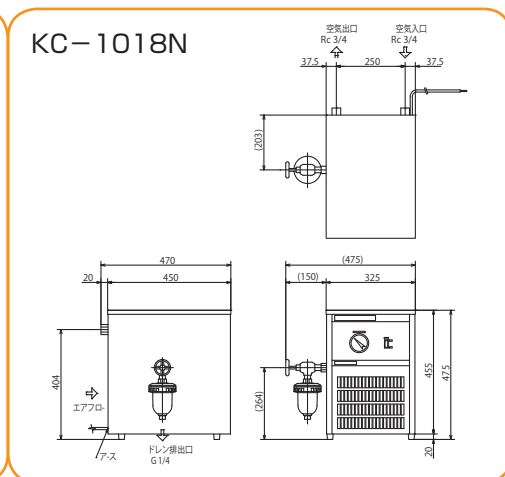
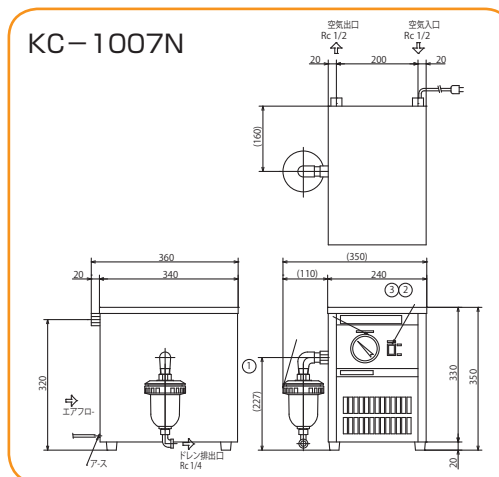
- ① ボルトレスクーラーとの組合せにより冷風-20℃での冷却
- ② 樹脂成型品、金型の冷却
- ③ 加工時（セミドライ等）の刃物、ワークの冷却

■ 仕様

モデルNo.	KC-1007N	KC-1018N	KC-1040B	KC1080B
入口空気圧力	0.69MPa (使用圧力範囲 0.14MPa~1.0MPa)			
処理空気量 (ANR)	50Hz	0.27m ³ /min	0.70m ³ /min	1.57m ³ /min
	60Hz	0.33m ³ /min	0.85m ³ /min	1.89m ³ /min
入口空気温度	35℃ (MAX60℃)			
周囲温度	1.7~43.0℃			
出口空気温度	10℃以下			
出口空気圧力下露点	4℃			
出口空気大気圧下露点	-20℃			
冷媒 (フロン)	R-134a		R-407C	
コンデンサー	空冷式			
電源	AC100V 50/60Hz 単相	AC200V 50/60Hz 単相	AC200V 50/60Hz 3相	
電流値	3.3A	2.5A	2.5A	3.6A
接続口径 (出入口)	Rc 1/2	Rc 3/4	Rc 1	Rc 1 1/2
ドレイン排出	自動排出			
製品重量	17kg	32kg	60kg	135kg
塗装色	マンセル 5Y7/1 (半艶消し)			
備考	屋内仕様			

※工場定格条件：入口圧力 0.7MPa, 入口空気温度 35℃, 周囲温度 32℃

■ 寸法図



(※寸法、仕様等は都合により変更することがあります。)