

■ 用途

- ①加工用水溶性クーラントの浮上油除去！
 - ・水溶性クーラントへの油分・異物の混入など、粘性の増加による冷却効果の減少・潤滑力の低下（刃物寿命の低下・仕上げ面の悪化）を防ぐ効果があります。
 - ・水溶性クーラントの劣化・腐敗の進行を抑制する効果があります。
- ②各種洗浄槽・脱脂槽の浮上油除去

※上記以外の用途については、当社にお問い合わせ下さい。

■ 特長

- ①設置が簡単！
L型ボディと自立スタンドにより、狭い場所でも容易に設置できます。
- ②ベルト交換も簡単！
テンションローラーを押し上げれば簡単にベルト交換ができます。
(交換樹脂ベルト：UT-ベルト)
- ③効率のよい浮上油回収！
しぼりローラーの採用で、ベルトに吸着したクーラント等の水分を絞り取るため効率よく油・水の分離ができます。

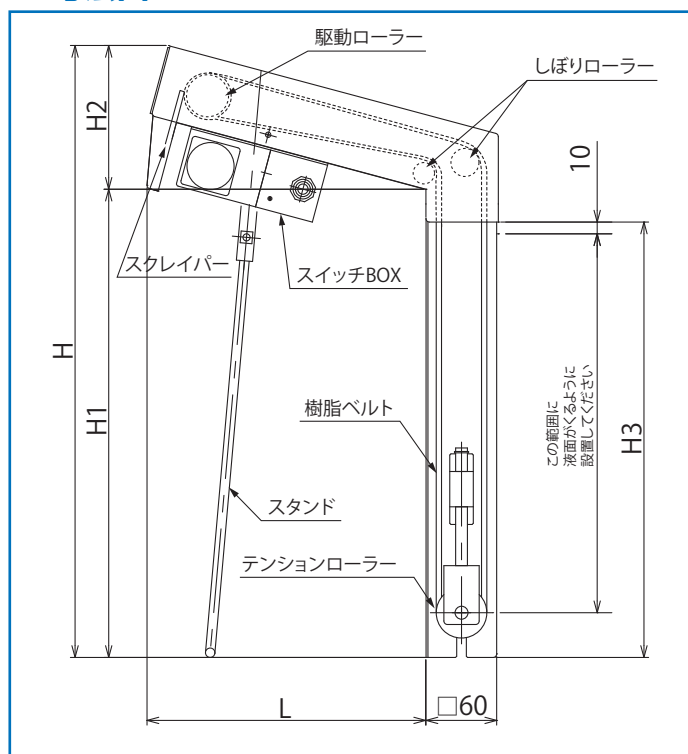


※オプション：耐熱ベルト
(許容液体温度70℃まで対応できます。)

■ 仕様

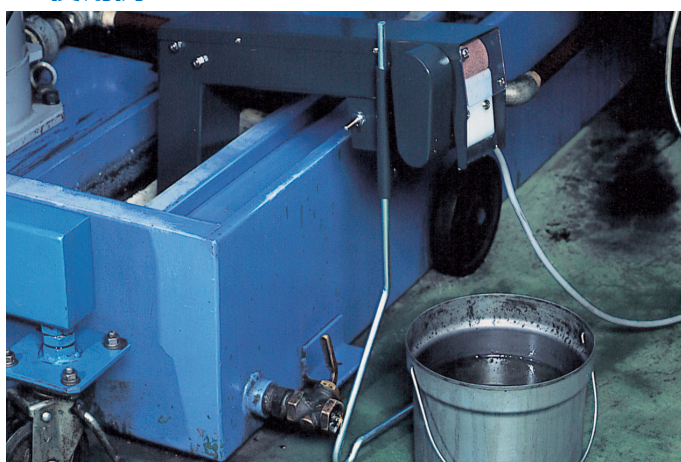
電源	AC100V, 50/60Hz	許容周囲温度	-10℃~+40℃
消費電力	10W	能力	回収量3ℓ/H (油100%時)
許容液体温度	0℃~+40℃	重量	4.5kg

■ 寸法図



モデルNo.	H	H ₁	H ₂	H ₃	L
UT-40H	520	400	120	370	240
UT-40L	450	300	150	270	340

■ 使用例



⚠️ ご使用時の注意

- ・腐食性のある溶液には使用しないで下さい。
- ・許容周囲温度・許容液体温度以外では使用しないで下さい。
- ・引火性・腐食性ガス等の発生するところでは使用しないで下さい。
- ・直射日光の当たる場所では使用しないで下さい。
- ・本機は、屋内仕様です。屋外では使用しないで下さい。
- ・感電防止のため、必ずアースを接続して下さい。